



レッグウォーマーの作り方

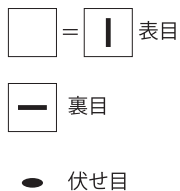
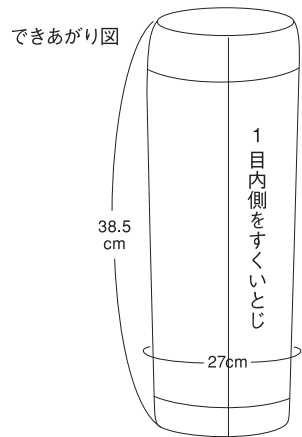
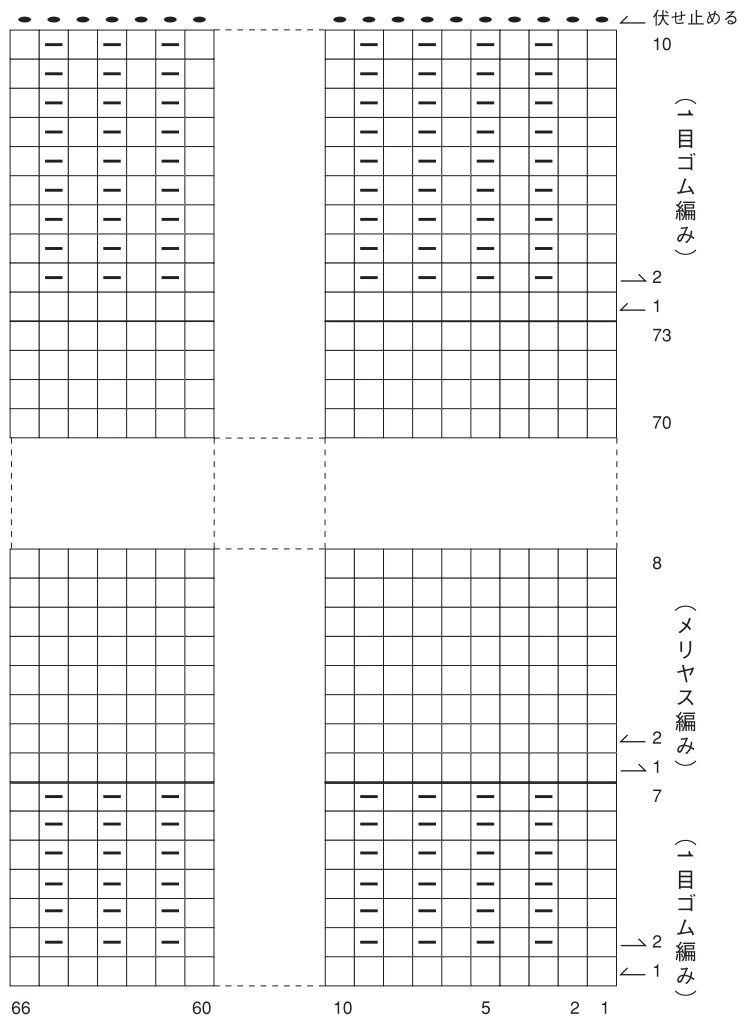
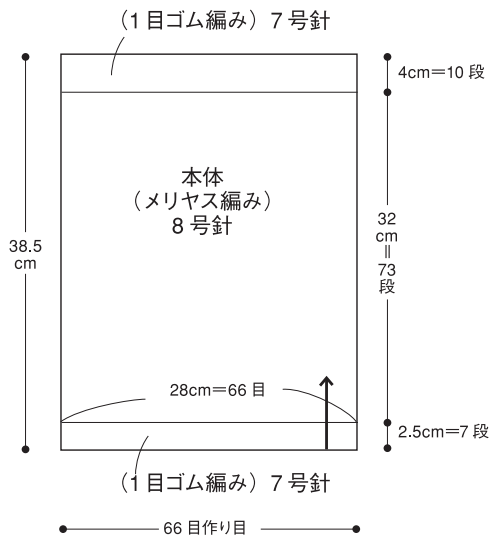
Leg warmer



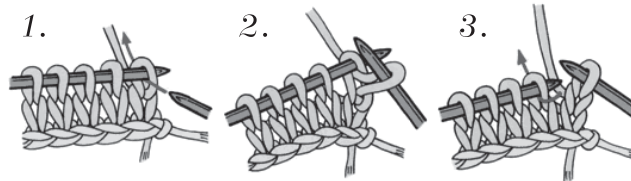
お問い合わせ先
 メールアドレス: handmade@fumbaro.org
 お電話: 0570-06-4439
 送付場所など、上記のメールアドレスにご連絡ください。
 よろしくお願ひします。

〈用意するもの〉
 糸…ウール〈並太〉(40g玉巻) 130g
 針…7号、8号玉付・2本針
 〈ゲージ〉メリヤス編み 23.5目×23段=10cm角
 〈サイズ〉筒まわり 27cm 丈 38.5cm

〈編み方〉
 糸は1本どりで、編みます。
 一般的な目の作り方で66目作り目をして1目ゴム編みで7段、
 メリヤス編みで73段、続けて1目ゴム編みで10段編んで、
 編み終わりは前段と同じ編み方で伏せ止めます。1目内側をすくいとじします。

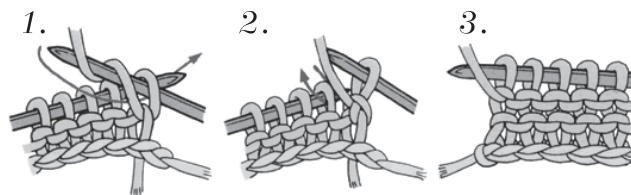


— 表 編 み —



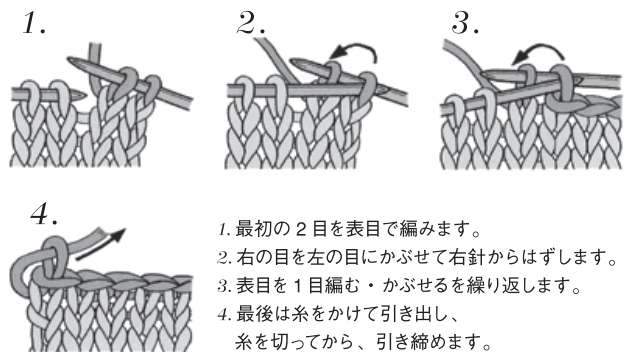
1. 糸を向こうに置き、端の目に針を入れて糸をかけます。
2. そのまま糸を引き出し、左の針から目はずします。
3. 次の目も同様に編みます。

— 裏 編 み —



1. 糸を手前に置き、目に向こうから針を入れ、糸をかけて引き出します。
2. 端の目が裏目で編めた状態です。次の目も同様に編みます。

— 表 目 伏 せ 止 め —



1. 最初の2目を表目で編みます。
2. 右の目を左の目にかぶせて右針からはずします。
3. 表目を1目編む・かぶせるを繰り返します。
4. 最後は糸をかけて引き出し、糸を切ってから、引き締めます。

